



RC462305
Vario Kühlgerät Serie 400
Mit Frischkühlen 0 °C
Voll integrierbar
Nischenbreite 61 cm, Nischenhöhe 213.4 cm



Edelstahl-Innenraum mit massiven Aluminium Elementen in Anthrazit
 Blendfreie LED-Spots mit warmweißen Licht
 Öffnungshilfe für die Tür:
 1. Push-to-open Funktion für grifflose Möbelfronten 2. Pull-to-open Funktion für leichteres Öffnen der Tür mit Griff
 Die Schubladen von RC und RF befinden sich auf gleicher Höhe. Bei einer Side-by-Side Installation können Abstellflächen und Türabsteller auf gleichen Ebenen ausgerichtet werden
 Flache Innentür mit Edelstahl, vollflächig
 Nahezu unsichtbares und flexibles Aufhängungssystem für Abstellflächen und Türabsteller
 Türabsteller aus massivem anthrazitfarbenen Aluminium
 1 Frischkühlschublade 0 °C, temperaturgesteuert von -1 °C bis +3 °C und 1 Frischkühl-Schublade mit manueller Feuchteregulierung
 TFT-Touch-Display
 Nutzinhalt gesamt 357 Liter

Bedienung
 Bedienung durch TFT-Touch-Display. Klartextanzeige.

Technische Features
 Dynamische Kälteverteilung.
 Gedämpftes Türeinzugssystem.
 Abtau-Automatik mit Tauwasserverdunstung.
 Aktivkohleluftfilter.
 Ruhemodus, Star-K zertifiziert.
 Bei aktivem Ruhemodus können Tür und Schublade nur mit einem Griff geöffnet werden.
 Alarm bei offener Tür oder Störung.

Ausgewählte digitale Dienste (Home Connect)
 Fernsteuerung und -überwachung.
 Ferndiagnose.
 Heimnetzwerkintegration für digitale Dienste (Home Connect) kabellos über WiFi.
 Die Nutzung der Home Connect Funktion ist abhängig von den Home Connect Diensten, welche nicht in jedem Land verfügbar sind. Weitere Informationen hierzu finden Sie unter home-connect.com.

Kühlen
 Schnell-Kühlen.
 Temperatur verstellbar von +2 °C bis +8 °C.
 3 Abstellflächen aus Sicherheitsglas, Weißglas, in der Höhe individuell verstellbar.
 1 niedrige, vollausziehbare Schublade mit transparenter Front.
 1 Abstellfläche aus satiniertem Glas.
 Gedämpfter Einzug.
 4 brillante LED-Spots mit blendfreiem und warmweißen Licht (3500 K) in Kühlraum und Schubladen.
 Flache Innentür mit vollflexiblen Aufhängungssystem für Türabsteller.
 4 höhenverstellbare Türabsteller, davon 1 extra tief.
 Nutzinhalt 305 Liter.

Frischkühlen 0 °C
 1 voll ausziehbare Frischkühlschublade 0 °C mit transparenter Front und Beleuchtung.
 Gedämpfter Einzug.

Ausstattungsmerkmale
Energieeffizienzklasse (EU 2017/1369)
E
Durchschnittlicher Energieverbrauch in Kilowattstunden pro Jahr (kWh/a) (EU 2017/1369)
150
Summe der Volumen der Tiefkühlfächer (EU 2017/1369)
0
Summe der Volumen der Kaltlagerfächer (EU 2017/1369)
357
Luftschallemissionen (EU 2017/1369)
40
Luftschallemissionsklasse (EU 2017/1369)
C
Bauform
Eingebaut
Dekorrahmen/ - platte
Nicht möglich
Höhe
2125
Gerätebreite
603
Gerätetiefe
608
Min. Nischenmaße für Installation (H x B x T)
2134,0 x 610 x 610
Nettogewicht
146,9
Anschlusswert
300
Absicherung
10
Türanschlag
Rechts wechselbar
Spannung
220-240
Frequenz
50-60
Länge Anschlusskabel
300,0
Anzahl Verdichter
1
Anzahl unabhängiger Kühlkreisläufe
1
Innenlüfter
Ja
Scharniere wechselbar
Ja
Anzahl verstellbarer Ablagen-Kühlteil (Stck)
3
Flaschenregale
Nein
Volumen Wassertank
EAN-Nummer
4242006290856
Marke
Gaggenau
Internationale Bestellbezeichnung
RC462305
Frostfree System
Art der Installation
nicht zutreffend
Integriertes Zubehör
1 x Eierbehälter mit Deckel

Verbrauchs- und Anschlusswerte
 erstellt am 2023-04-05
 Seite 1

Temperaturkontrolle über zentrales TFT Display, Temperatureinstellung von -1 °C bis +3 °C.
 Ideal für Fleisch, Fisch und Geflügel.
 Nutzinhalt 52 Liter.

Frischkühlen
 1 voll ausziehbare Frischkühlschublade mit transparenter Front und Beleuchtung.
 Gedämpfter Einzug.
 Feuchtigkeit manuell regulierbar.
 Ideal für Obst und Gemüse.

Verbrauchsdaten
 Energieeffizienzklasse E auf einer Skala der Effizienzklassen von A bis G.
 Energieverbrauch 150 kWh/Jahr.
 Geräusch-Wert 40 dB (A) re 1 pW.

Planungshinweise
 Flachscharnier.
 Türanschlag rechts, wechselbar.
 Türöffnungswinkel 115°, fixierbar auf 90°.
 Max. zulässiges Türfrontgewicht 41 kg.

Anschlussdaten
 Gesamtanschlusswert 0.300 kW.
 Anschlusskabel 3.0 m, steckbar.

Farbvarianten
RC462305
Mit Frischkühlen 0 °C
Voll integrierbar

Im Geräte-Preis enthalten
 1 x Eierbehälter mit Deckel.

Sonderzubehör
RA430100
Aufbewahrungsbehälter mit transparentem Deckel, Anthrazit.

Installationszubehör
RA421610
Türfront Edelstahl mit Griff
RA423140
Seitliche Abdeckleisten, lang.
RA425110
Möbelgriff lang, Edelstahl
RA428610
Türfront Edelstahl, grifflos
RA460000
RA460013
RA460020
Durchgehende Verbindungshilfe für optisch vertikal geteilte Fronten.
RA464611
Lüftungsgitter Edelstahl

RC462305

Vario Kühlgerät Serie 400

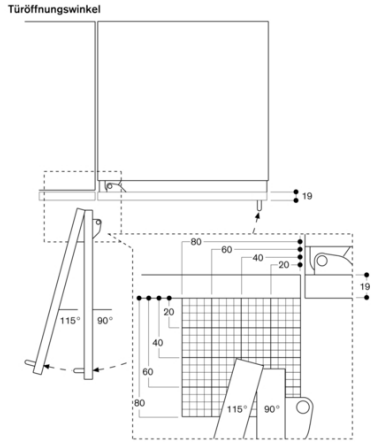
Mit Frischkühlen 0 °C

Voll integrierbar

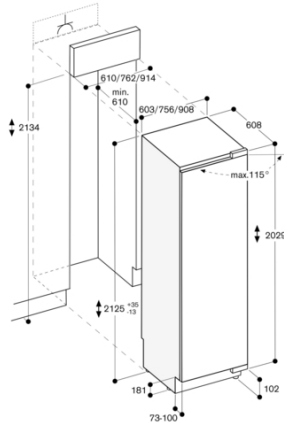
Nischenbreite 61 cm, Nischenhöhe 213.4 cm

erstellt am 2023-04-05

Seite 2

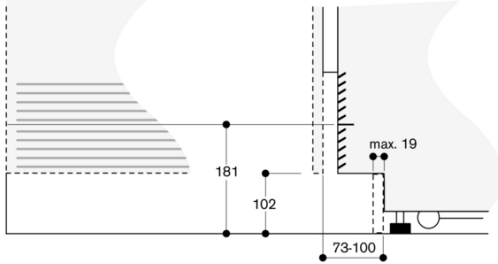


Der Schwennweg und die daraus resultierenden Abstände zum benachbarten Möbel und Möbelgriffe können in Abhängigkeit der Frontdicke aus der Zeichnung entnommen werden. In der Zeichnung wurde eine Möbelfrontdicke von 19 mm angenommen.

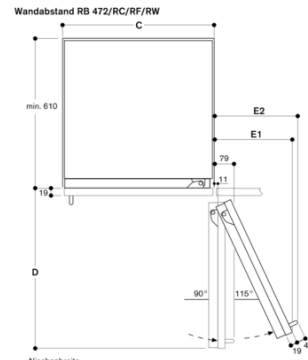


Die maximalen Türfrontmaße sind auf ein Spaltmaß von 3 mm ausgelegt.

Detail Sockel



Bezogen auf die Standardhöhe des Gerätes beträgt die Höhe der Sockelleiste 102 mm. Maximale Dicke der Sockelleiste 19 mm.



Nischenbreite	C	D	E1	E2
457 mm	525 mm	235 mm	265 mm	
610 mm	677 mm	299 mm	330 mm	
762 mm	830 mm	364 mm	395 mm	
914 mm	980 mm	428 mm	460 mm	

In der Zeichnung wurde eine Möbelfrontdicke von 19 mm sowie die Höhe eines Gaggenu Möbelgriffs von 49 mm zugrunde gelegt.

